

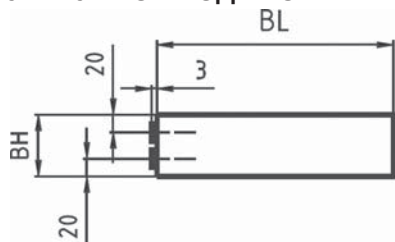
КСМ - КомплектСтройМаркет

КОНВЕКТОРЫ

KNN, KNV

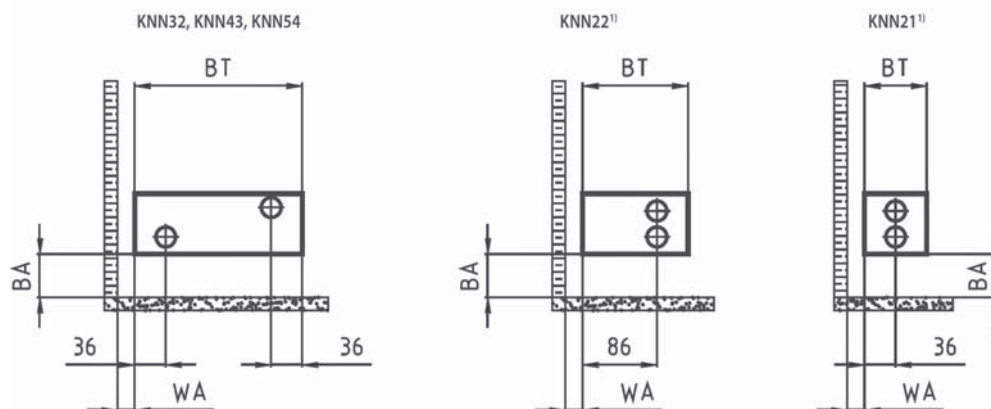
ДВУХТРУБНОЕ ПОДКЛЮЧЕНИЕ: МОНТАЖНАЯ ВЫСОТА 70 ММ

ООО «КомплектСтройМаркет»
 ИНН5905253085
 КПП 691001001
 ОГРН 1126910000690
 Адрес: 171510, Тверская область г.
 Кимры ул. Орджоникидзе, д.70, стр.1
 Тел. (48236) 2-94-02, 8(903)809-83-15,
 8(903)631-19-83
 Наш сайт: www.teplogaz69.ru
 E-mail: info-ksm@mail.ru,
 info-ksm@teplogaz69.ru
 office-ksm@teplogaz69.ru



BL монтажная длина
 BH монтажная высота 70 мм
 BT монтажная глубина
 BA отступ от пола
 WA отступ от стены
 1) Исполнение с отверстием 3/8"

Тип: KNN	
Тип	BT
KNN 21	72
KNN 22	122
KNN 32	133
KNN 43	194
KNN 54	255



КОНВЕКТОРЫ KNN, KNV. ВЫСОТА 70 ММ

Тип	KNN 21	KNV 21	KNN 22	KNV 22	KNN 32	KNV 32	KNN 43	KNV 43	KNN 54	KNV 54	
Монтажная глубина, мм	72		122		133		194		255		
Мон-таж-ная дли-на, мм	Тепловая мощность в Вт при температуре в помещении 20°C										
	Пара-метры теплоно-сителя										
500	Вт 90/70°C	220		256		376		504		634	
	Вт 75/65°C	175		203		297		407		513	
	Цена, евро	142,05	222,05	175,35	255,35	197,06	276,93	248,04	328,04	302,73	374,71
600	Вт 90/70°C	265		307		451		618		782	
	Вт 75/65°C	209		243		356		488		615	
	Цена, евро	148,39	228,39	184,38	264,75	207,57	287,57	263,79	343,80	319,12	395,05
700	Вт 90/70°C	309		359		527		721		911	
	Вт 75/65°C	244		284		415		569		718	
	Цена, евро	154,73	234,73	193,87	274,15	218,22	298,22	279,44	359,44	336,50	416,50
800	Вт 90/70°C	353		410		602		824		1 042	
	Вт 75/65°C	279		324		474		650		820	
	Цена, евро	161,07	240,08	203,86	283,55	228,86	308,86	295,20	375,20	353,83	437,95
900	Вт 90/70°C	398		462		677		927		1 172	
	Вт 75/65°C	314		365		534		732		923	
	Цена, евро	169,37	247,41	212,96	292,96	239,51	319,51	310,97	390,97	376,07	460,50
1000	Вт 90/70°C	441		513		752		1 031		1 303	
	Вт 75/65°C	349		405		593		813		1 025	
	Цена, евро	173,75	253,75	222,36	302,36	250,15	330,15	326,73	406,73	395,85	475,85

КОНВЕКТОРЫ KNN, KNV. ВЫСОТА 70 ММ

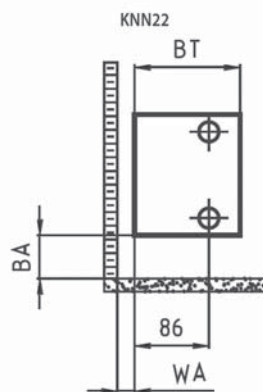
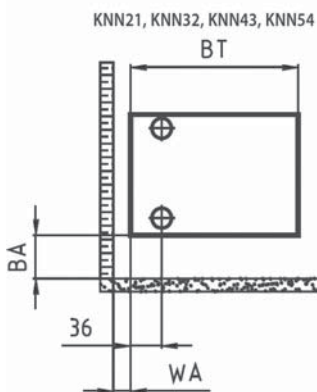
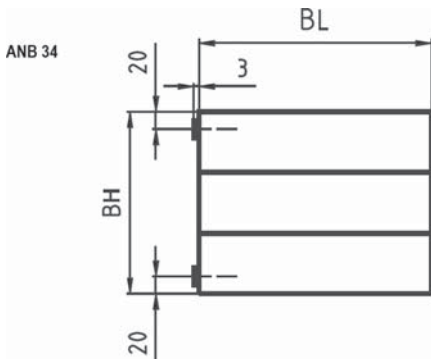
Тип		KNN 21	KNV 21	KNN 22	KNV 22	KNN 32	KNV 32	KNN 43	KNV 43	KNN 54	KNV 54
Монтажная глубина, мм		72		122		133		194		255	
Монтажная длина, мм	Параметры теплоносителя	Тепловая мощность в Вт при температуре в помещении 20°C									
		1100	Вт 90/70°C	485		565		828		1 134	
	Вт 75/65°C	384		446		652		894		1 128	
	Цена, евро	180,09	260,09	231,76	311,76	260,80	340,80	342,49	422,49	415,63	495,63
1200	Вт 90/70°C	530		615		903		1 237		1 563	
	Вт 75/65°C	419		486		712		976		1 230	
	Цена, евро	186,43	266,43	241,36	321,17	271,44	351,44	358,26	438,26	435,42	515,42
1300	Вт 90/70°C	574		666		978		1 340		1 693	
	Вт 75/65°C	454		527		771		1 057		1 333	
	Цена, евро	192,77	272,77	250,57	330,57	282,09	362,09	374,02	454,02	455,20	535,20
1400	Вт 90/70°C	618		718		1 053		1 443		1 824	
	Вт 75/65°C	489		567		830		1 138		1 435	
	Цена, евро	199,11	279,11	259,97	339,97	292,73	372,73	389,78	469,78	474,94	554,98
1500	Вт 90/70°C	661		708		1 129		1 546		1 953	
	Вт 75/65°C	524		608		890		1 220		1 538	
	Цена, евро	205,46	285,46	269,38	349,38	303,38	383,38	405,55	485,55	494,77	574,77
1600	Вт 90/70°C	707		821		1 204		1 649		2 084	
	Вт 75/65°C	558		648		949		1 301		1 640	
	Цена, евро	211,80	291,80	273,55	358,78	314,12	394,02	421,31	501,31	514,55	604,37
1700	Вт 90/70°C	750		872		1 279		1 752		2 214	
	Вт 75/65°C	593		689		1 008		1 382		1 743	
	Цена, евро	218,14	298,14	287,84	358,18	324,67	404,67	452,83	517,07	534,33	635,50
1800	Вт 90/70°C	794		924		1 354		1 836		2 345	
	Вт 75/65°C	628		729		1 067		1 463		1 845	
	Цена, евро	224,46	304,48	297,58	377,58	335,51	415,31	484,36	532,83	554,11	634,11
1900	Вт 90/70°C	839		975		1 431		1 958		2 474	
	Вт 75/65°C	663		770		1 127		1 545		1 948	
	Цена, евро	230,82	310,82	312,90	386,99	345,96	425,96	484,36	548,60	582,42	666,76
2000	Вт 90/70°C	883		1 025		1 505		2 061		2 605	
	Вт 75/65°C	698		810		1 186		1 626		2 050	
	Цена, евро	237,16	317,16	316,64	396,39	356,60	436,60	547,41	564,36	593,68	673,68
2200	Вт 90/70°C	970		1 128		1 655		2 267		2 866	
	Вт 75/65°C	768		891		1 305		1 789		2 255	
	Цена, евро	249,84	329,84	335,20	415,20	377,89	457,89	515,89	595,89	633,25	713,25
2400	Вт 90/70°C	1 059		1 231		1 806		2 473		3 126	
	Вт 75/65°C	838		972		1 423		1 951		2 460	
	Цена, евро	262,52	342,52	352,46	434,00	399,18	479,18	547,41	627,41	672,81	752,81
2600	Вт 90/70°C	1 148		1 334		1 956		2 679		3 387	
	Вт 75/65°C	907		1 053		1 542		2 114		2 665	
	Цена, евро	275,21	355,21	372,81	452,81	401,28	500,47	578,90	658,94	712,37	792,38
2800	Вт 90/70°C	1 236		1 435		2 108		2 884		3 647	
	Вт 75/65°C	977		1 134		1 660		2 276		2 870	
	Цена, евро	287,89	367,89	391,61	471,61	441,76	522,24	608,71	692,88	751,94	833,18
3000	Вт 90/70°C	1 324		1 538		2 257		3 092		3 908	
	Вт 75/65°C	1 047		1 215		1 779		2 439		3 075	
	Цена, евро	300,57	380,57	410,42	528,09	463,05	543,05	640,06	797,40	791,51	871,51

Цены указаны для конвекторов с рабочим давлением 6 бар. Крепления заказываются дополнительно.

КОНВЕКТОРЫ

KNN, KNV

ДВУХТРУБНОЕ ПОДКЛЮЧЕНИЕ: МОНТАЖНАЯ ВЫСОТА 140–280 ММ



Тип: KNN	
Тип	BT
KNN 21	72
KNN 22	122
KNN 32	133
KNN 43	194
KNN 54	255

КОНВЕКТОРЫ KNN, KNV. ВЫСОТА 140 ММ

Тип	KNN 21	KNV 21	KNN 22	KNV 22	KNN 32	KNV 32	KNN 43	KNV 43	KNN 54	KNV 54
Монтажная глубина, мм	72		122		133		194		255	
Монтажная длина, мм	Тепловая мощность в Вт при температуре в помещении 20°C									
500	Вт 90/70°C	340	457	551	743	931				
	Вт 75/65°C	272	364	439	593	743				
	Цена, евро	189,05	269,07	236,64	316,04	261,91	341,91	333,47	413,47	418,41
600	Вт 90/70°C	409	549	660	891	1119				
	Вт 75/65°C	326	436	527	711	892				
	Цена, евро	199,26	279,27	253,67	333,67	281,66	361,66	360,96	440,90	439,90
700	Вт 90/70°C	476	640	771	1041	1304				
	Вт 75/65°C	380	509	615	830	1040				
	Цена, евро	209,46	289,48	270,70	350,70	301,42	381,42	388,35	468,18	462,62
800	Вт 90/70°C	544	732	880	1189	1491				
	Вт 75/65°C	434	582	702	948	1189				
	Цена, евро	219,67	299,69	287,73	367,73	321,17	401,17	415,54	495,54	528,80
900	Вт 90/70°C	612	824	991	1337	1677				
	Вт 75/65°C	489	654	790	1067	1337				
	Цена, евро	229,87	309,90	304,77	384,77	340,93	420,93	442,89	522,89	565,60

КОНВЕКТОРЫ KNN, KNV. ВЫСОТА 140 ММ

Тип		KNN 21	KNV 21	KNN 22	KNV 22	KNN 32	KNV 32	KNN 43	KNV 43	KNN 54	KNV 54
Монтажная глубина, мм		72		122		133		194		255	
Монтажная длина, мм	Параметры теплоносителя	Тепловая мощность в Вт при температуре в помещении 20°C									
		1000	Вт 90/70°C	680		914		1100		1485	
	Вт 75/65°C	543		727		878		1185		1486	
	Цена, евро	240,08	320,11	321,80	401,80	360,68	440,68	470,25	550,25	602,40	682,40
1100	Вт 90/70°C	749		1006		1211		1635		2050	
	Вт 75/65°C	597		800		966		1304		1635	
	Цена, евро	250,29	330,32	338,83	418,83	380,43	460,43	497,61	577,61	639,20	719,20
1200	Вт 90/70°C	816		1097		1320		1783		2237	
	Вт 75/65°C	523		703		846		1143		1433	
	Цена, евро	260,49	340,53	356,15	435,87	400,19	480,19	525,24	605,25	676,00	756,00
1300	Вт 90/70°C	885		1189		1431		1931		2423	
	Вт 75/65°C	706		945		1141		1541		1932	
	Цена, евро	270,70	350,74	373,90	453,90	419,94	499,94	552,32	632,32	712,79	792,79
1400	Вт 90/70°C	952		1281		1220		2079		2610	
	Вт 75/65°C	760		1018		1229		1659		2080	
	Цена, евро	280,90	360,95	389,93	469,93	439,70	519,70	579,67	659,67	749,59	829,59
1500	Вт 90/70°C	1020		1371		1650		2229		2796	
	Вт 75/65°C	815		1091		1317		1778		2229	
	Цена, евро	291,11	371,16	406,97	486,97	459,45	539,45	609,52	687,03	786,39	856,39
1600	Вт 90/70°C	1087		1463		1760		2377		2981	
	Вт 75/65°C	869		1163		1405		1896		2378	
	Цена, евро	301,32	381,36	424,00	504,00	479,20	559,20	634,39	714,39	823,56	903,19
1700	Вт 90/70°C	1156		1554		1870		2526		3168	
	Вт 75/65°C	923		1236		1770		2015		2526	
	Цена, евро	311,52	391,57	441,03	521,03	498,96	578,96	661,74	741,74	860,34	939,99
1800	Вт 90/70°C	1225		1646		1480		2674		3354	
	Вт 75/65°C	977		1309		1580		2133		2675	
	Цена, евро	321,73	401,78	458,06	538,06	518,71	598,71	689,10	769,10	896,78	976,78
1900	Вт 90/70°C	1292		1738		2090		2824		3541	
	Вт 75/65°C	1032		1381		1668		2252		2823	
	Цена, евро	331,93	411,99	475,10	555,10	538,47	618,47	716,90	796,45	933,58	1013,58
2000	Вт 90/70°C	1360		1828		2200		2972		3727	
	Вт 75/65°C	1086		1454		1756		2370		2972	
	Цена, евро	342,14	422,20	492,13	572,16	558,44	638,22	743,81	823,81	970,83	1050,38
2200	Вт 90/70°C	1496		2012		2420		3268		4100	
	Вт 75/65°C	1195		1599		1932		2607		3269	
	Цена, евро	362,55	442,62	526,20	606,20	597,73	677,73	798,52	878,52	1044,47	1123,98
2400	Вт 90/70°C	1632		2195		2640		3566		4473	
	Вт 75/65°C	1303		1745		2107		2844		3566	
	Цена, евро	382,96	463,04	560,26	640,26	637,24	717,24	853,23	933,23	1117,57	1197,57
2600	Вт 90/70°C	1767		2377		2859		3863		4845	
	Вт 75/65°C	1412		1890		2283		3081		3864	
	Цена, евро	403,38	483,45	594,33	674,33	676,74	756,74	908,56	988,57	1191,17	1271,17
2800	Вт 90/70°C	1905		2560		3079		4161		5218	
	Вт 75/65°C	1520		2036		2458		3318		4161	
	Цена, евро	423,79	503,87	628,39	708,39	711,59	796,28	963,32	1042,66	1264,76	1344,76
3000	Вт 90/70°C	2040		2742		3299		4457		5591	
	Вт 75/65°C	1629		2181		2634		3555		4458	
	Цена, евро	444,20	524,29	662,46	746,46	775,76	835,76	1017,37	1097,97	1329,90	1418,36

Цены указаны для конвекторов с рабочим давлением 6 бар. Крепления заказываются дополнительно.

КОНВЕКТОРЫ KNN, KNV. ВЫСОТА 210 MM

Тип		KNN 21	KNV 21	KNN 22	KNV 22	KNN 32	KNV 32	KNN 43	KNV 43	KNN 54	KNV 54
Монтажная глубина, мм		72		122		133		194		255	
Монтажная длина, мм	Параметры теплоносителя	Тепловая мощность в Вт при температуре в помещении 20°C									
		500	Вт 90/70°C	429		610		697		1017	
	Вт 75/65°C	346		489		564		820		1046	
	Цена, евро	228,16	308,16	266,94	346,94	292,14	372,14	387,41	467,41	475,96	555,96
600	Вт 90/70°C	515		732		836		1220		1554	
	Вт 75/65°C	415		586		676		984		1255	
	Цена, евро	240,86	320,86	285,63	365,63	314,11	394,11	419,47	499,47	517,99	597,99
700	Вт 90/70°C	601		855		975		1424		1813	
	Вт 75/65°C	484		684		789		1148		1464	
	Цена, евро	253,56	333,56	304,32	384,32	336,08	416,08	451,53	531,53	560,02	640,02
800	Вт 90/70°C	685		977		1115		1627		2072	
	Вт 75/65°C	553		782		902		1312		1674	
	Цена, евро	266,26	346,26	323,01	403,01	358,06	438,06	483,58	563,58	588,06	682,05
900	Вт 90/70°C	771		1098		1254		1830		2331	
	Вт 75/65°C	622		879		1014		1476		1883	
	Цена, евро	278,99	358,96	341,71	421,71	380,03	460,03	515,69	595,69	644,09	717,18
1000	Вт 90/70°C	856		1220		1393		2034		2590	
	Вт 75/65°C	691		977		1127		1640		2092	
	Цена, евро	291,68	371,66	360,40	440,62	402,00	482,00	547,70	628,11	686,11	766,11
1100	Вт 90/70°C	942		1343		1533		2237		2849	
	Вт 75/65°C	760		1075		1240		1804		2301	
	Цена, евро	304,36	384,36	379,32	459,09	423,97	503,97	579,76	659,76	728,14	808,50
1200	Вт 90/70°C	1028		1465		1672		2441		3108	
	Вт 75/65°C	829		1172		1352		1968		2510	
	Цена, евро	317,06	397,06	397,79	477,79	445,94	525,94	611,82	691,82	770,17	850,17
1300	Вт 90/70°C	1114		1587		1811		2644		3366	
	Вт 75/65°C	898		1270		1465		2132		2720	
	Цена, евро	329,76	409,76	416,48	494,48	467,92	547,92	643,87	723,84	809,83	892,20
1400	Вт 90/70°C	1200		1708		1950		2847		3625	
	Вт 75/65°C	967		1368		1578		2296		2929	
	Цена, евро	342,46	422,66	435,17	515,17	489,89	569,89	675,93	755,93	854,23	938,14
1500	Вт 90/70°C	1285		1831		2090		3051		3884	
	Вт 75/65°C	1037		1466		1691		2460		3138	
	Цена, евро	355,17	435,17	453,87	533,87	511,86	591,86	707,99	787,99	896,27	976,27
1600	Вт 90/70°C	1371		1953		2229		3254		4143	
	Вт 75/65°C	1106		1563		1803		2624		3347	
	Цена, евро	367,87	447,87	472,56	552,56	533,83	613,83	740,05	820,05	938,30	1026,55
1700	Вт 90/70°C	1457		2075		2368		3459		4402	
	Вт 75/65°C	1175		1661		1916		2788		3556	
	Цена, евро	380,57	460,57	491,27	571,25	555,80	635,80	772,11	852,11	980,33	1060,33
1800	Вт 90/70°C	1543		2196		2508		3661		4661	
	Вт 75/65°C	1244		1759		2029		2952		3766	
	Цена, евро	393,29	473,27	509,94	589,94	577,78	657,98	804,16	884,16	1030,81	1114,94
1900	Вт 90/70°C	1629		2320		2647		3864		4975	
	Вт 75/65°C	1313		1856		2141		3116		3975	
	Цена, евро	405,97	485,97	528,64	609,02	599,75	679,75	845,57	916,22	1083,90	1144,39
2000	Вт 90/70°C	1714		2441		2786		4068		5179	
	Вт 75/65°C	1382		1954		2254		3280		4184	
	Цена, евро	418,67	498,67	547,33	627,33	622,06	701,72	868,28	948,28	1106,42	1186,42

КОНВЕКТОРЫ KNN, KNV. ВЫСОТА 210 MM

Тип		KNN 21	KNV 21	KNN 22	KNV 22	KNN 32	KNV 32	KNN 43	KNV 43	KNN 54	KNV 54
Монтажная глубина, мм		72		122		133		194		255	
Монтажная длина, мм	Параметры теплоносителя	Тепловая мощность в Вт при температуре в помещении 20°C									
		2200	Вт 90/70°C	1884		2685		3065		4474	
	Вт 75/65°C	1520		2149		2479		3608		4602	
	Цена, евро	444,10	524,07	584,72	664,72	665,66	745,66	933,05	1012,40	1168,40	1270,48
2400	Вт 90/70°C	2056		2930		3345		4881		6215	
	Вт 75/65°C	1658		2345		2705		3936		5021	
	Цена, евро	469,47	549,47	622,10	702,10	709,61	789,61	996,51	1076,51	1223,32	1424,30
2600	Вт 90/70°C	22258		3173		3622		5288		6733	
	Вт 75/65°C	1797		2540		2930		4264		5439	
	Цена, евро	494,88	574,88	659,49	739,49	753,55	833,55	1060,63	1140,63	1358,61	1424,30
2800	Вт 90/70°C	2399		3418		3902		5696		7251	
	Вт 75/65°C	1935		2736		3156		4592		7251	
	Цена, евро	520,31	600,28	696,87	776,87	797,50	877,50	1124,74	1204,74	1442,67	1497,65
3000	Вт 90/70°C	2571		3661		4181		6103		7769	
	Вт 75/65°C	2073		2931		3381		4920		6276	
	Цена, евро	545,68	625,68	734,26	814,26	841,44	921,44	1188,86	1268,86	1526,73	1574,78

Цены указаны для конвекторов с рабочим давлением 6 бар. Крепления заказываются дополнительно.

КОНВЕКТОРЫ KNN, KNV. ВЫСОТА 280 MM

Тип		KNN 21	KNV 21	KNN 22	KNV 22	KNN 32	KNV 32	KNN 43	KNV 43	KNN 54	KNV 54
Монтажная глубина, мм		72		122		133		194		255	
Монтажная длина, мм	Параметры теплоносителя	Тепловая мощность в Вт при температуре в помещении 20°C									
		500	Вт 90/70°C	502		718		839		1161	
	Вт 75/65°C	405		577		682		942		1198	
	Цена, евро	273,57	353,57	315,57	395,28	342,81	422,81	474,24	539,65	568,26	647,99
600	Вт 90/70°C	602		861		1008		1392		1764	
	Вт 75/65°C	485		692		818		1130		1437	
	Цена, евро	289,55	369,55	338,73	418,73	370,59	450,59	499,99	579,99	597,52	701,28
700	Вт 90/70°C	702		1005		1176		1624		2059	
	Вт 75/65°C	566		808		954		1319		1677	
	Цена, евро	305,53	385,53	362,18	442,18	398,37	478,37	540,33	620,33	628,30	754,57
800	Вт 90/70°C	803		1148		1343		1856		2352	
	Вт 75/65°C	647		923		1090		1507		1916	
	Цена, евро	321,52	401,52	385,99	465,63	426,46	506,15	580,67	660,67	727,86	807,86
900	Вт 90/70°C	903		1292		1512		2087		2647	
	Вт 75/65°C	728		1039		1227		1696		2156	
	Цена, евро	337,50	417,50	409,08	489,08	453,94	533,94	621,02	701,02	781,15	861,15
1000	Вт 90/70°C	1003		1435		1680		2320		2941	
	Вт 75/65°C	809		1154		1363		1884		2395	
	Цена, евро	353,68	433,48	432,93	512,53	482,08	561,72	661,36	741,36	834,87	914,44
1100	Вт 90/70°C	1104		1579		1847		2552		3235	
	Вт 75/65°C	890		1269		1499		2072		2635	
	Цена, евро	369,46	449,46	455,98	535,98	509,89	589,50	702,12	781,70	877,87	967,73

КОНВЕКТОРЫ KNN, KNV. ВЫСОТА 280 MM


Тип		KNN 21	KNV 21	KNN 22	KNV 22	KNN 32	KNV 32	KNN 43	KNV 43	KNN 54	KNV 54
Монтажная глубина, мм		72		122		133		194		255	
Монтажная длина, мм	Параметры теплоносителя	Тепловая мощность в Вт при температуре в помещении 20°C									
		1200	Вт 90/70°C	1204		1722		2016		2783	
	Вт 75/65°C	971		1385		1636		2261		2874	
	Цена, евро	385,14	465,44	479,43	559,43	537,69	617,29	742,05	822,05	941,52	1021,02
1300	Вт 90/70°C	1304		1866		2182		3015		3824	
	Вт 75/65°C	1052		1500		1772		2449		3114	
	Цена, евро	401,43	481,43	502,88	582,88	565,50	695,07	782,39	862,39	994,85	1074,31
1400	Вт 90/70°C	1406		2009		2351		3248		4118	
	Вт 75/65°C	1133		1616		1908		2638		3353	
	Цена, евро	417,41	497,41	526,33	606,33	592,85	672,85	822,73	903,73	1048,17	1127,60
1500	Вт 90/70°C	1505		2153		2519		3480		4412	
	Вт 75/65°C	1214		1731		2045		2826		3593	
	Цена, евро	433,39	513,39	549,79	629,79	620,64	700,64	863,08	943,08	1101,49	1180,90
1600	Вт 90/70°C	1605		2296		2686		3711		4707	
	Вт 75/65°C	1294		1846		2181		3014		3832	
	Цена, евро	449,37	529,37	573,24	653,24	648,42	728,42	903,42	983,99	1154,82	1234,19
1700	Вт 90/70°C	1707		2440		2855		3944		5000	
	Вт 75/65°C	1375		1962		2317		3203		4072	
	Цена, евро	465,35	545,35	596,69	676,69	676,20	755,20	943,76	1023,76	1208,14	1287,48
1800	Вт 90/70°C	1806		2583		3023		4176		5295	
	Вт 75/65°C	1456		2077		2453		3391		4311	
	Цена, евро	481,34	561,34	620,14	700,14	703,98	783,98	984,10	1064,10	1261,47	1340,77
1900	Вт 90/70°C	1906		2727		3190		4407		5588	
	Вт 75/65°C	1537		2193		2590		3580		4551	
	Цена, евро	497,50	577,32	643,59	723,59	732,36	811,77	1025,09	1104,45	1314,78	1409,82
2000	Вт 90/70°C	2006		2870		3359		4639		5883	
	Вт 75/65°C	1618		2308		2726		3768		4790	
	Цена, евро	513,30	593,30	667,04	747,04	759,55	839,55	1064,79	1144,79	1368,10	1447,35
2200	Вт 90/70°C	2207		3157		3694		5103		6471	
	Вт 75/65°C	1780		2539		2999		4145		5269	
	Цена, евро	545,26	625,26	713,94	793,94	815,12	895,12	1145,48	1225,48	1474,75	1553,33
2400	Вт 90/70°C	2409		3444		4031		5568		7059	
	Вт 75/65°C	1942		2770		3271		4522		5748	
	Цена, евро	577,23	657,23	760,84	840,84	870,68	950,68	1226,16	1306,16	1581,40	1633,96
2600	Вт 90/70°C	2608		3732		4366		6031		7647	
	Вт 75/65°C	2103		3000		3544		4898		6227	
	Цена, евро	609,19	689,19	807,75	790,17	926,25	1006,25	1306,85	1373,42	1688,05	1718,11
2800	Вт 90/70°C	2810		4019		4702		6496		8235	
	Вт 75/65°C	2265		3231		3816		5275		6706	
	Цена, евро	641,16	721,16	901,55	934,65	982,62	1061,81	1387,53	1467,53	1774,98	1806,59
3000	Вт 90/70°C	3011		4306		5039		6959		8823	
	Вт 75/65°C	2427		3462		4089		5652		7185	
	Цена, евро	674,18	753,12	982,42	982,78	1037,38	1117,38	1468,22	1548,22	1900,26	1899,63

Цены указаны для конвекторов с рабочим давлением 6 бар. Крепления заказываются дополнительно.

**KNN, KNV
МАССА. ЕМКОСТЬ. (Данные на один метр длины)**
Конвекторы/вентильные конвекторы

Высота, мм	Тип	Масса, кг	Емкость, л
70	KNN 21 / KNV 21	7,40	1,25
	KNN 22 / KNV 22	9,80	1,34
	KNN 32 / KNV 32	11,80	2,10
	KNN 43 / KNV 43	16,10	2,90
	KNN 54 / KNV 54	20,50	3,70
140	KNN 21 / KNV 21	13,50	2,58
	KNN 22 / KNV 22	18,20	2,75
	KNN 32 / KNV 32	22,10	4,10
	KNN 43 / KNV 43	30,70	5,60
	KNN 54 / KNV 54	39,30	7,20
210	KNN 21 / KNV 21	19,60	3,90
	KNN 22 / KNV 22	26,60	4,15
	KNN 32 / KNV 32	32,40	6,10
	KNN 43 / KNV 43	45,20	8,30
	KNN 54 / KNV 54	58,00	10,70
280	KNN 21 / KNV 21	25,70	5,20
	KNN 22 / KNV 22	34,90	5,50
	KNN 32 / KNV 32	42,70	8,30
	KNN 43 / KNV 43	59,80	11,10
	KNN 54 / KNV 54	76,80	14,44

КОМПЛЕКТУЮЩИЕ

Код	Наименование	Внешний вид	Параметры	Цена, евро
ZB00050001	Настенная консоль		Отступ от стены от 50 до 65 мм	6,60
ZB00180001*	Универсальная консоль для крепления к полу и стене		Длина 350 мм. Цвет только белый RAL 9016	16,05
ZB01190001*	Накладная декоративная		Прямоугольная	3,66

* - Цветовая программа "Kermi" наценка 20%, Цветовая палитра RAL наценка 30%.

КОНВЕКТОРЫ

KNN, KNV

Количество консолей для крепления к стене

Вид спереди

Тип		Монтажная длина, м			Положение консолей для крепления к стене (вид сверху)
		0,5 – 2,0	2,1 – 4,0	4,1 – 6,0	
		Кол-во	Кол-во	Кол-во	
KNN 21	KNV 21	2	3	4	
KNN 22	KNV 22	2	3	4	
KNN 32	KNV 32	2	3	4	
KNN 43	KNV 43	2	3	4	
KNN 54	KNV 54	2	3	4	

КРЕПЛЕНИЕ (КОЛИЧЕСТВО КОНСОЛЕЙ)

Количество вертикальных консолей

Вид спереди

Тип		Монтажная длина, м			Положение вертикальных консолей (вид сверху)
		0,5 – 2,0	2,1 – 4,0	4,1 – 6,0	
		Кол-во	Кол-во	Кол-во	
KNN 21	KNV 21	2	3	4	
KNN 22	KNV 22	2	3	4	
KNN 32	KNV 32	2	3	4	
KNN 43	KNV 43	2	3	4	
KNN 54	KNV 54	4	6	8	